

***MTA1 CAN, M1 10Prog CAN, AT1 CAN,
AT1 CoarseFine CAN, M1, AT1,
AT1 CoarseFine, RA 12, RA 23,
RA T1, FS 002 CAN, FS 002***



Kezelési utasítások

1 BEVEZETÉS	3
1.1 A berendezés	3
2 ÜZEMELTETÉS	3
2.1 Funkciók	3
3 PÓTALKATRÉSZEK RENDELÉSE	5
MÉRETRAJZ	7
KAPCSOLÁSI RAJZ	9
RENDELÉSI SZÁM	14
KOPÓ ALKATRÉSZEK	15

1 BEVEZETÉS

Ezek a távvezérlők vezérik az áramerősséget, a huzaladagolás sebességét, a feszültséget, illetve a programkiválasztást.

A termékkel kapcsolatos ESAB tartozékok a 15 oldalon találhatóak.

1.1 A berendezés

A távvezérlőket használati utasítással együtt szállítjuk.

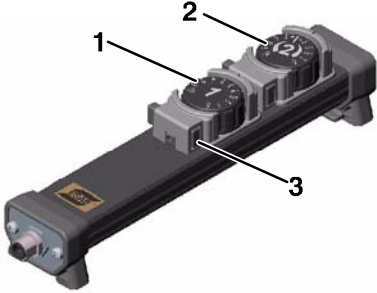
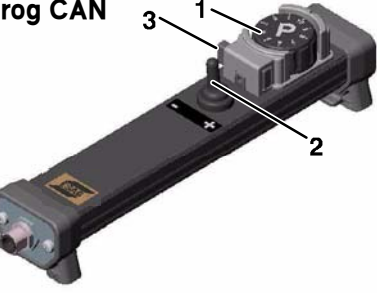
Az FS 002 CAN-t és az FS 002-t ötméteres csatlakozó kábellel szállítjuk; a többi távirányítóhoz a csatlakozó kábeleket külön kell megrendelni.

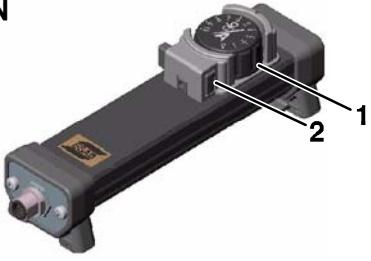
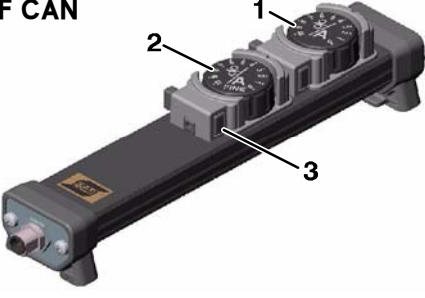
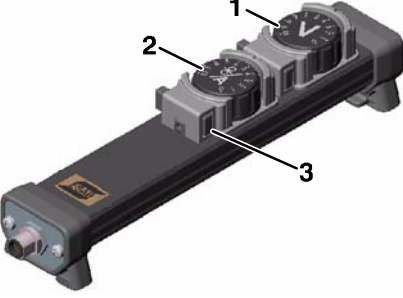

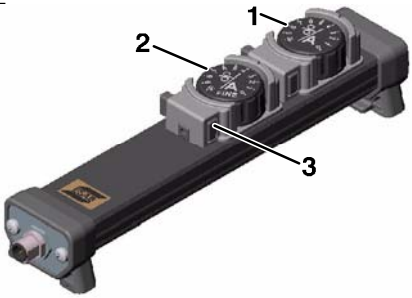

2 ÜZEMELTETÉS



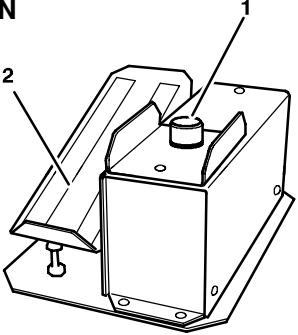
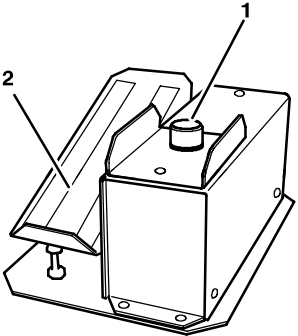
A távvezérlő egységet csatlakoztassa az áramforrás vagy a huzaladagoló egység távvezérlő számára kialakított csatlakozójához.

Ha 2005 előtt gyártott Aristo berendezéshez csatlakoztatja a távirányítót, a vezérlőpanel szoftverét egyes esetekben frissíteni kell, hogy távirányító rendeltetészerűen tudjon működni.

2.1 Funkciók

<p>MTA1 CAN</p> 	<p>CAN-alapú távvezérlő MIG/MAG- (AFI-), TIG- (impulzusos AVI-), valamint MMA-hegesztéshez</p> <p>1 MIG/MAG (AFI): A huzaladagolás sebességének beállítása TIG (Impulzusos AVI-hegesztés): Áramerősség beállítása TIG-impulzus: Az impulzusáram beállítása MMA: Áramerősség beállítása</p> <p>2 MIG/MAG (AFI): A feszültség, vagy a feszültségnek a szinergikus vonaltól való +/- eltérésének beállítása TIG (Impulzusos AVI-hegesztés): Nincs funkciója TIG-impulzus: Alapáram-beállítás MMA: Arc-force beállítása</p> <p>3 Lezáró gomb</p>
<p>M1 10Prog CAN</p> 	<p>CAN-alapú távvezérlő MIG/MAG- (AFI-), TIG- (impulzusos AVI-), valamint MMA-hegesztéshez</p> <p>1 10 programbeállítás közül választhat 2 MIG/MAG (AFI): A feszültség +/- eltérése a kiválasztott programtól TIG és MMA: Az áramerősség +/- eltérése a kiválasztott programtól TIG-impulzus: Az impulzusáram beállítása +/- eltérése a kiválasztott programtól</p> <p>3 Lezáró gomb</p>

<p>AT1 CAN</p> 	<p>CAN-alapú távvezérlő MIG/MAG- (AFI-), TIG- (impulzusos AVI-), valamint MMA-hegesztéshez</p> <p>1 Áramerősség beállítása 2 Lezáró gomb</p>
<p>AT1 CF CAN</p> 	<p>CAN-alapú távvezérlő MMA-, valamint TIG- (impulzusos AVI-) hegesztéshez</p> <p>1 Az áramerősség durva beállítása 2 Az áramerősség finombeállítása 3 Lezáró gomb</p>
<p>M1</p> 	<p>Távvezérlő MIG/MAG hegesztéshez</p> <p>1 A feszültség beállítása 2 A huzaladagolás sebességének beállítása 3 Lezáró gomb</p>
<p>AT1</p> 	<p>Távvezérlő MMA- és TIG-hegesztéshez</p> <p>1 Áramerősség beállítása 2 Lezáró gomb</p>
<p>AT1 CF</p> 	<p>Távvezérlő MMA- és TIG-hegesztéshez</p> <p>1 Az áramerősség durva beállítása 2 Az áramerősség finombeállítása 3 Lezáró gomb</p>
<p>RA 12</p> 	<p>CAN-alapú távvezérlő adapter. MMA1, MMA2 Távvezérlők CAN-alapú berendezésekhez történő csatlakoztatásához.</p> <p>1 12 tűs csatlakozó</p>

<p>RA 23</p> 	<p>CAN-alapú távvezérlő adapter. Az RS3 programkiválasztóval, MIG 2 (2) ellátott hegesztőpisztolyok CAN-alapú berendezésekhez való csatlakoztatására.</p> <p>1 23 tűs csatlakozó</p>
<p>RA T1</p> 	<p>CAN-alapú adapter a +/- funkcióval rendelkező TIG-hegesztőpisztolyok csatlakoztatásához CAN-alapú berendezéshez</p> <p>MEGJEGYZÉS! Tokkal és 0,25 m-es kábellel szállítva.</p>
<p>FS 002 CAN</p> 	<p>CAN-alapú távirányító TIG-hegesztéshez</p> <p>1 Potenciométer a hegesztőáram beállításához, 1 □ 10 állás</p> <p>2 Lábpedál a hegesztés indításához és a hegesztőáram beállításához</p> <p>Ha a potenciométer a 10. állásban van, az áramot a lábpedállal lehet a minimumról a maximumra állítani.</p> <p>Ha a potenciométer az 5. állásban van, az áramot a lábpedállal lehet a minimumról a maximális érték 50%-ág állítani.</p>
<p>FS 002</p> 	<p>Távirányító TIG-hegesztéshez</p> <p>1 Potenciométer a hegesztőáram beállításához, 1 □ 10 állás</p> <p>2 Lábpedál a hegesztés indításához és a hegesztőáram beállításához</p> <p>Ha a potenciométer a 10. állásban van, az áramot a lábpedállal lehet a minimumról a maximumra állítani.</p> <p>Ha a potenciométer az 5. állásban van, az áramot a lábpedállal lehet a minimumról a maximális érték 50%-ág állítani.</p>

3 PÓTALKATRÉSZEK RENDELÉSE

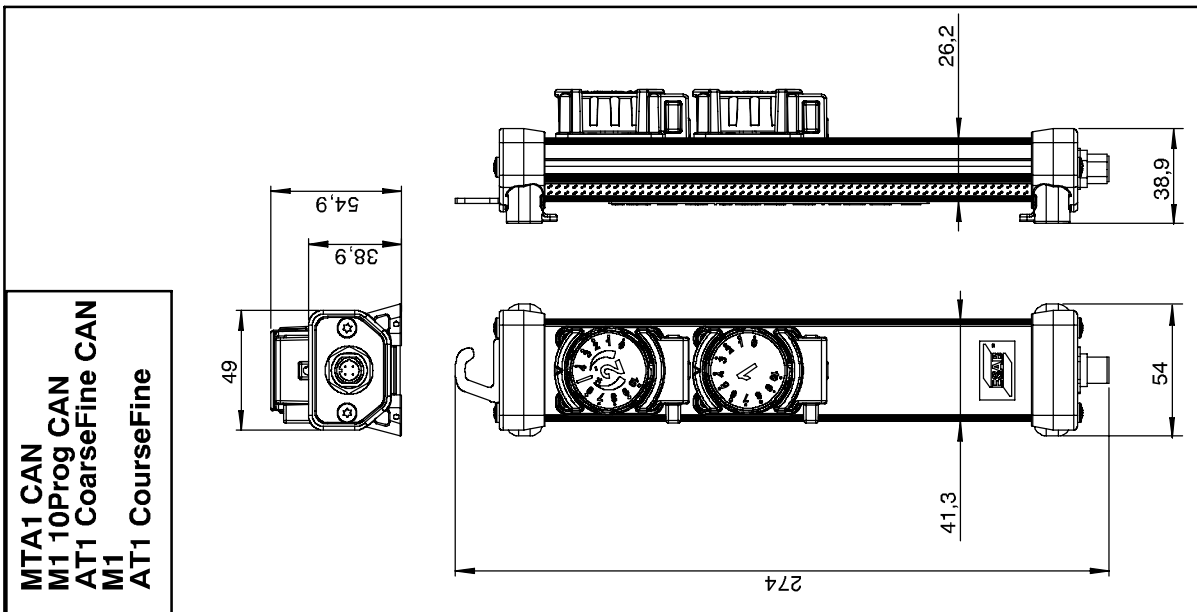
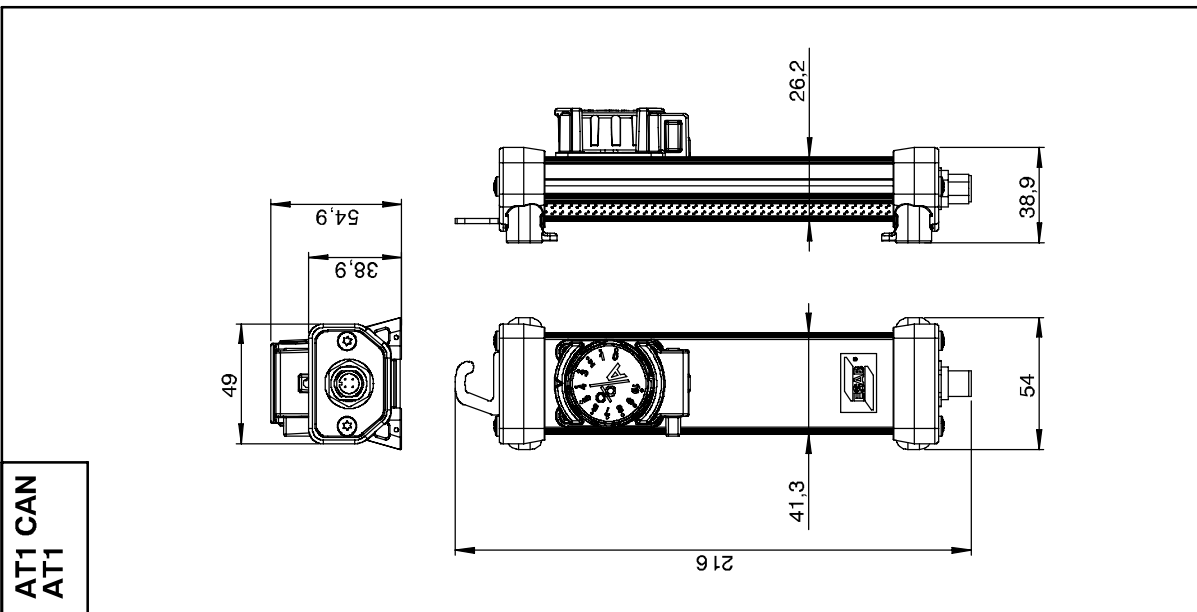
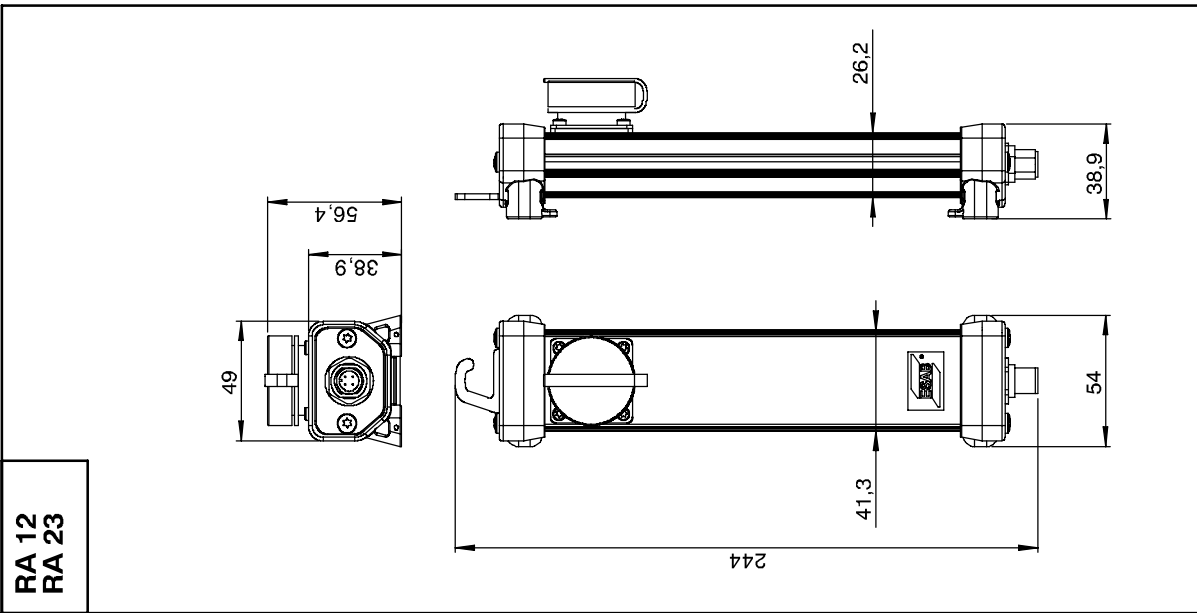


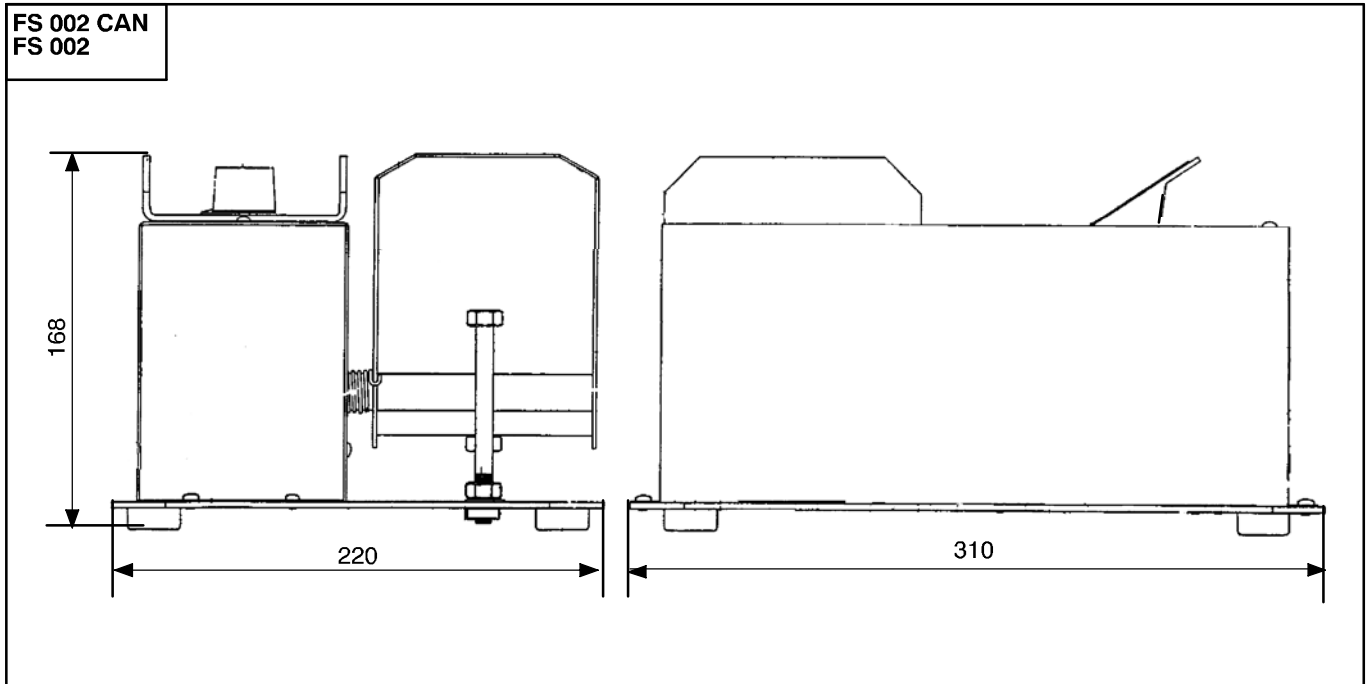
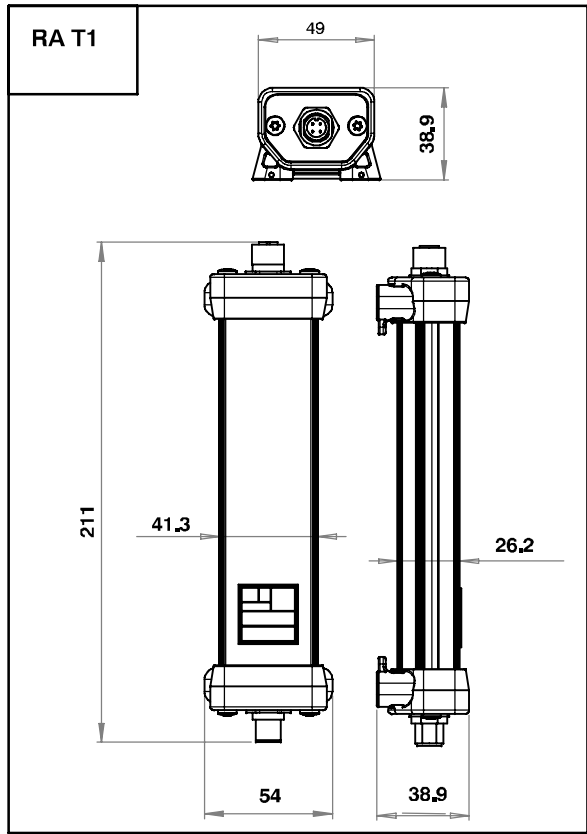
VIGYÁZAT!

A szállító minden garanciális kötelezettsége megszűnik, ha a vevő kísérletet tesz arra, hogy bármilyen hibát saját maga javítson ki a garanciális időszak alatt.

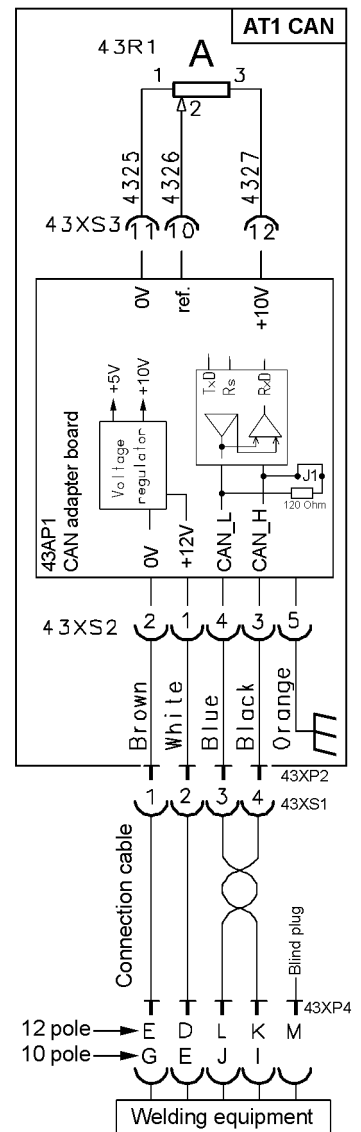
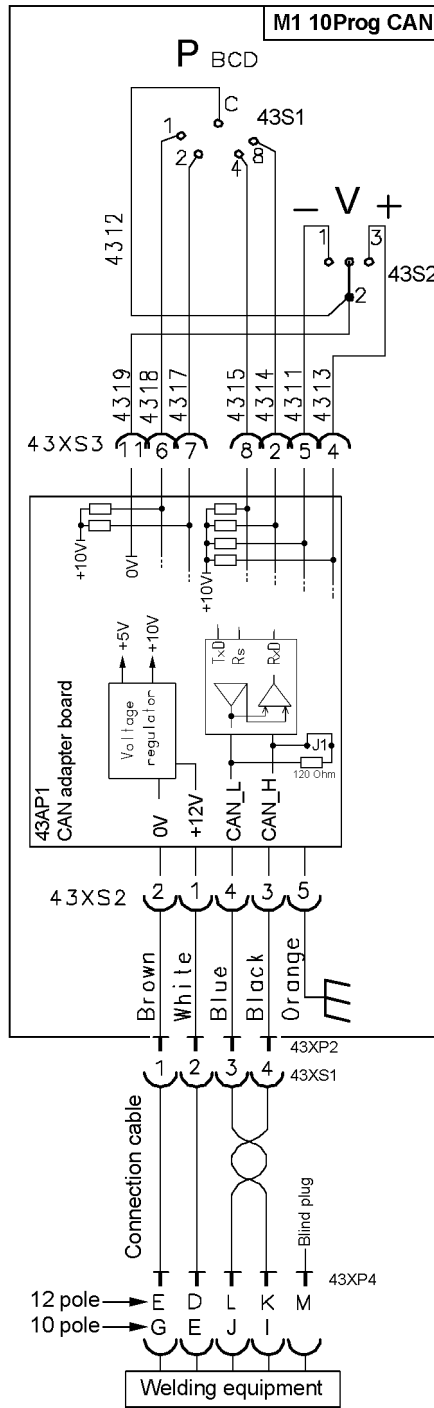
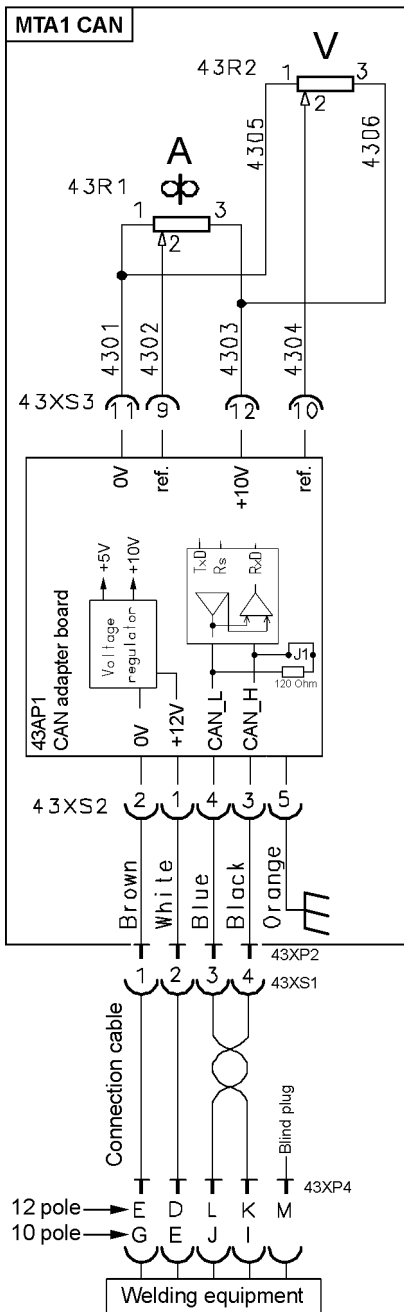
Pótalkatrészek rendelhetők a legközelebbi ESAB forgalmazótól. Lásd e kiadvány legutolsó oldalát.

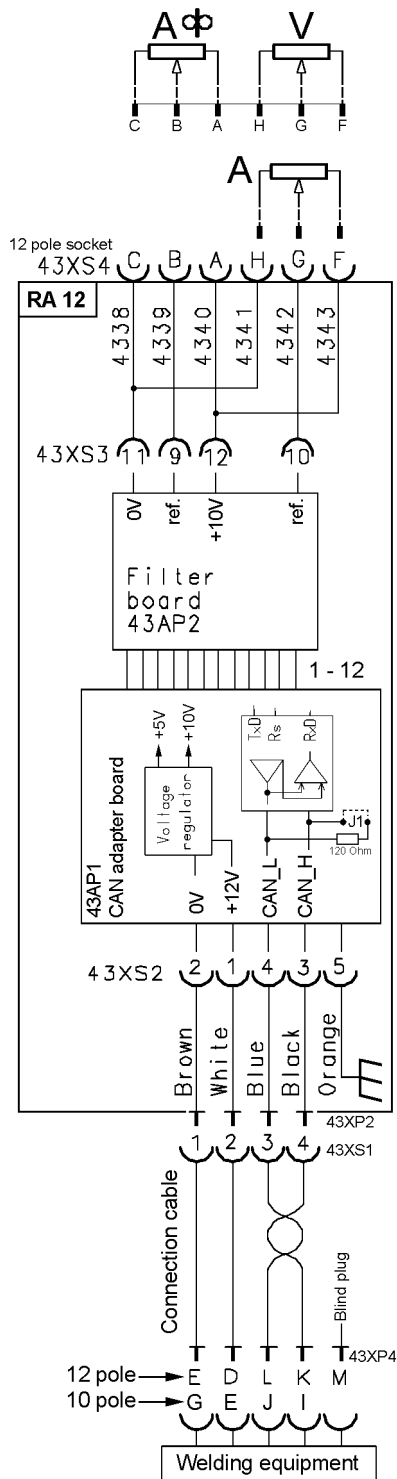
Méretrajz



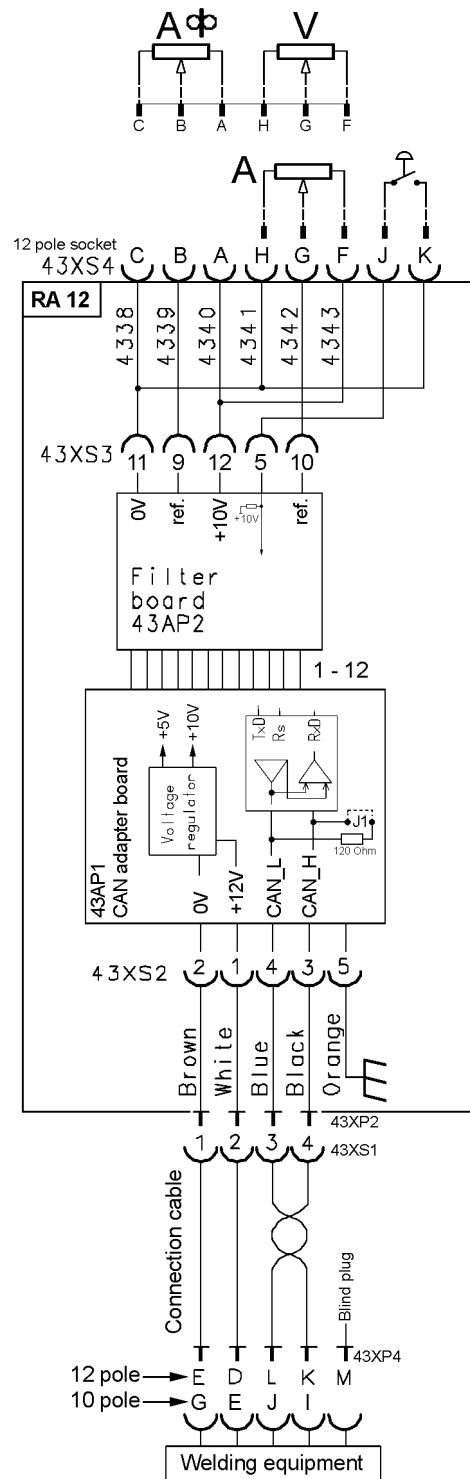


Kapcsolási rajz

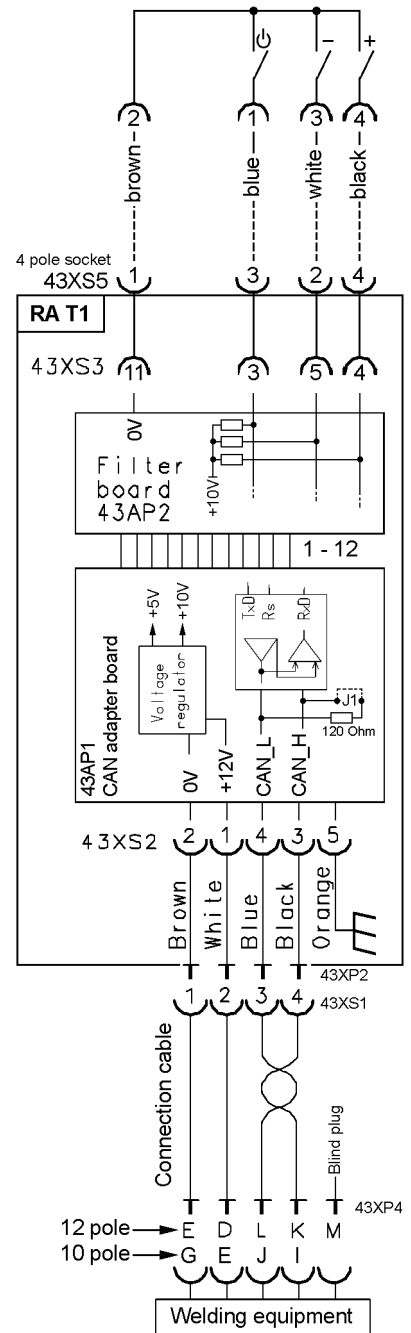
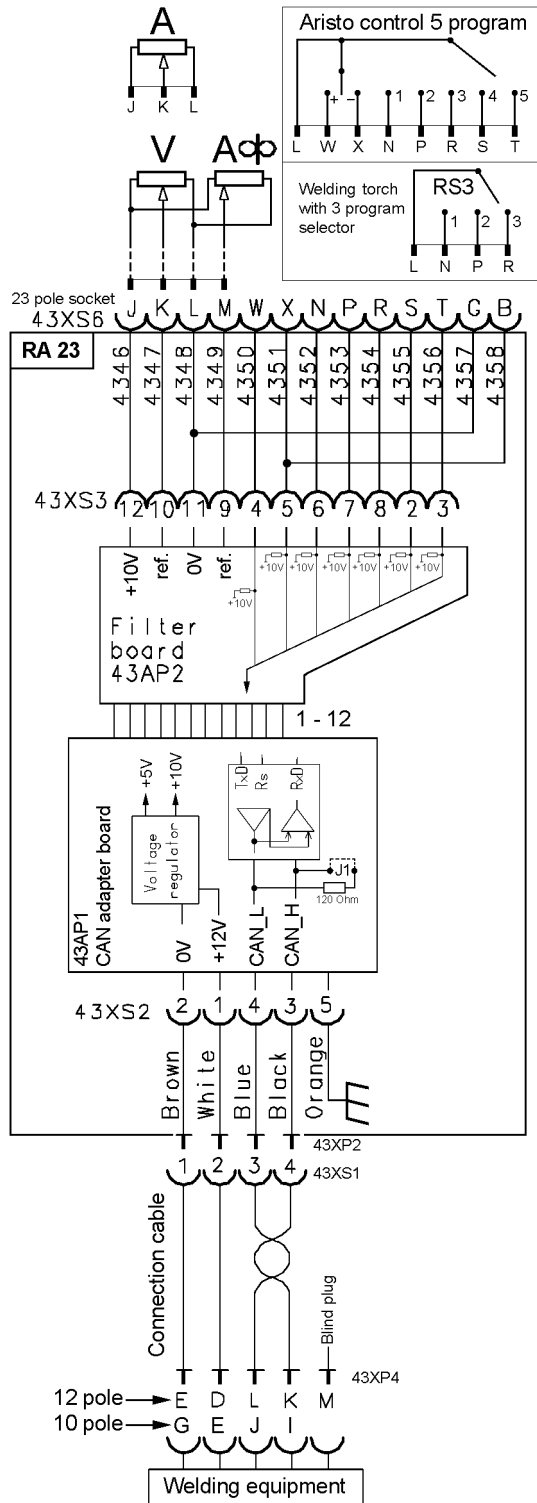


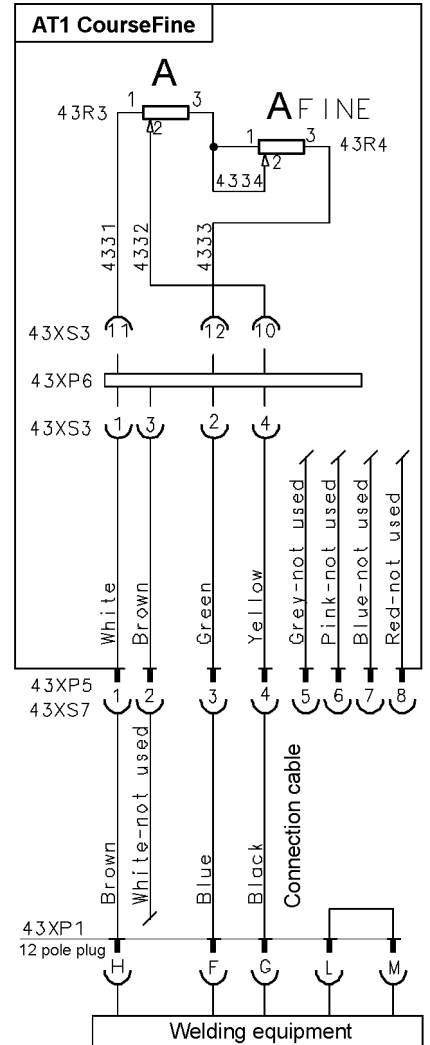
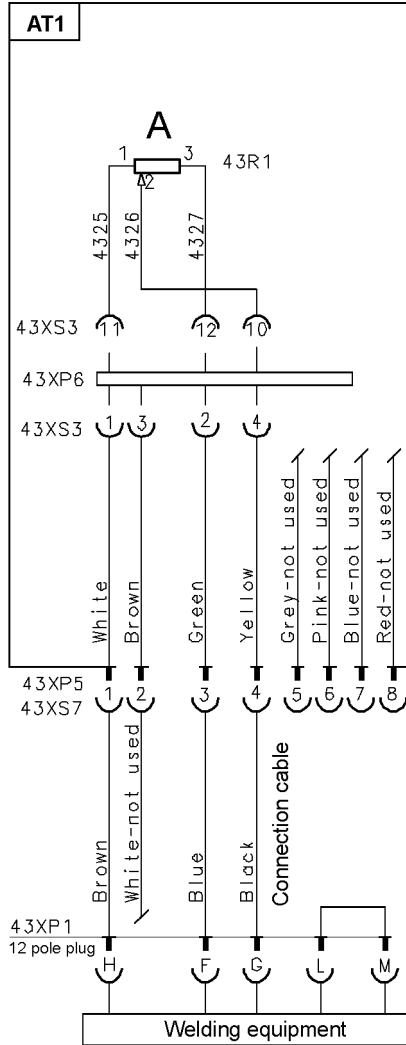
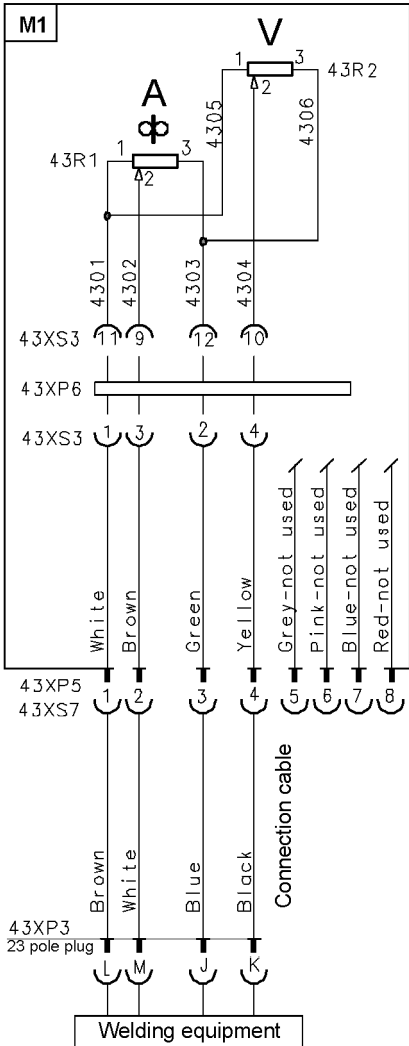


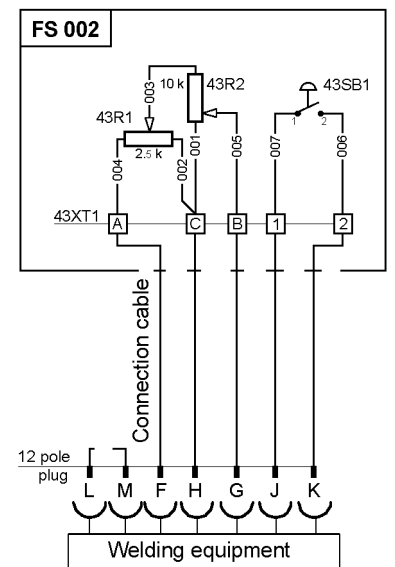
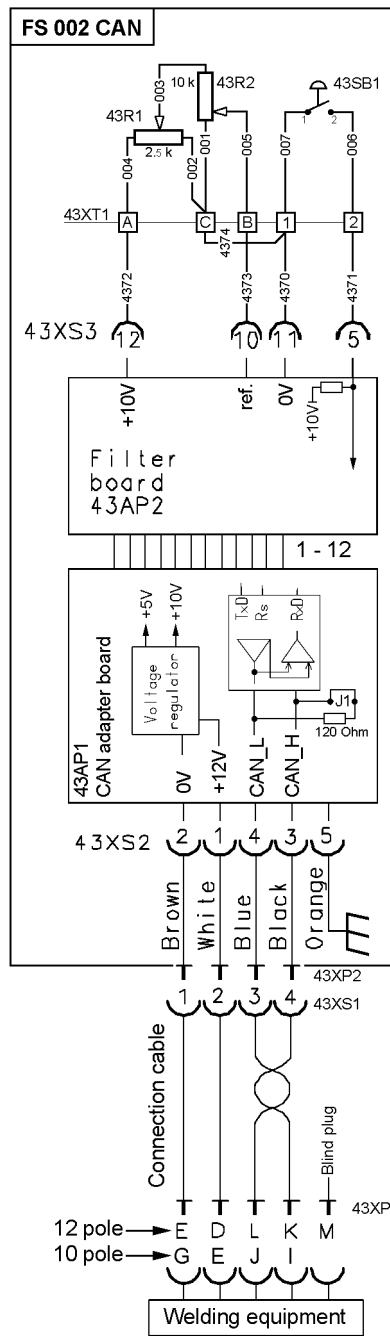
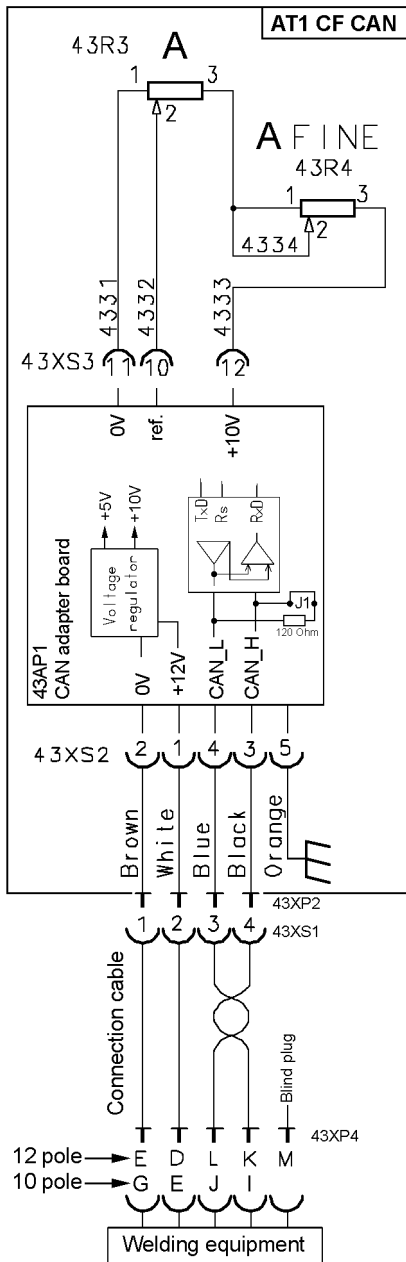
RA12 up to and including serial number 506-640-4574



RA 12 from serial number 506-640-4575







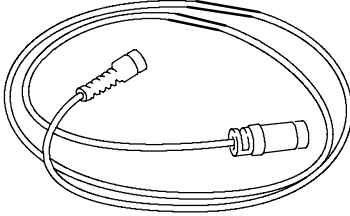
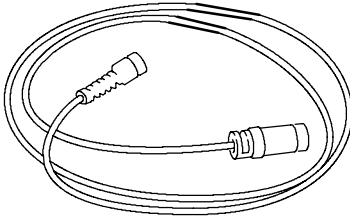
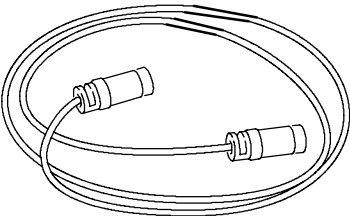
Rendelési szám

Remote control	Ordering no.	Remote control	Ordering no.
MTA1 CAN 	0459 491 880	M1 	0459 491 895
M1 10Prog CAN 	0459 491 882	AT1 	0459 491 896
AT1 CAN 	0459 491 883	AT1 CoarseFine 	0459 491 897
AT1 CoarseFine CAN 	0459 491 884	RA 12 	0459 491 910
FS 002 CAN 	0349 090 890	RA 23 	0459 491 911
FS 002 	0349 090 886	RA T1 12 pole 	0459 491 912
		RA T1 10 pole 	0459 491 913

Spare parts list 0459 576 990

The spare parts list is available on the Internet at www.esab.com

Tartozékok

	<p>Remote cable CAN 4 pole - 12 pole</p> <table border="0"> <tr><td>0.25 m</td><td>0459 554 884</td></tr> <tr><td>5 m</td><td>0459 554 880</td></tr> <tr><td>10 m</td><td>0459 554 881</td></tr> <tr><td>15 m</td><td>0459 554 882</td></tr> <tr><td>25 m</td><td>0459 554 883</td></tr> <tr><td>5 m Heavy Duty</td><td>0459 554 980</td></tr> <tr><td>10 m Heavy Duty</td><td>0459 554 981</td></tr> </table> <p>Remote cable CAN 4 pole - 10 pole</p> <table border="0"> <tr><td>0.25 m</td><td>0459 960 883</td></tr> <tr><td>5 m</td><td>0459 960 880</td></tr> <tr><td>10 m</td><td>0459 960 881</td></tr> <tr><td>25 m</td><td>0459 960 882</td></tr> <tr><td>5 m Heavy Duty</td><td>0459 960 980</td></tr> <tr><td>10 m Heavy Duty</td><td>0459 960 981</td></tr> <tr><td>25 m Heavy Duty</td><td>0459 960 982</td></tr> </table>	0.25 m	0459 554 884	5 m	0459 554 880	10 m	0459 554 881	15 m	0459 554 882	25 m	0459 554 883	5 m Heavy Duty	0459 554 980	10 m Heavy Duty	0459 554 981	0.25 m	0459 960 883	5 m	0459 960 880	10 m	0459 960 881	25 m	0459 960 882	5 m Heavy Duty	0459 960 980	10 m Heavy Duty	0459 960 981	25 m Heavy Duty	0459 960 982
0.25 m	0459 554 884																												
5 m	0459 554 880																												
10 m	0459 554 881																												
15 m	0459 554 882																												
25 m	0459 554 883																												
5 m Heavy Duty	0459 554 980																												
10 m Heavy Duty	0459 554 981																												
0.25 m	0459 960 883																												
5 m	0459 960 880																												
10 m	0459 960 881																												
25 m	0459 960 882																												
5 m Heavy Duty	0459 960 980																												
10 m Heavy Duty	0459 960 981																												
25 m Heavy Duty	0459 960 982																												
	<p>Remote cable 8 pole - 12 pole for remote controls AT1 and AT1 CF</p> <table border="0"> <tr><td>5 m</td><td>0459 552 880</td></tr> <tr><td>10 m</td><td>0459 552 881</td></tr> <tr><td>15 m</td><td>0459 552 882</td></tr> <tr><td>25 m</td><td>0459 552 883</td></tr> </table> <p>Remote cable 8 pole - 23 pole for remote control M1</p> <table border="0"> <tr><td>5 m</td><td>0459 553 880</td></tr> </table>	5 m	0459 552 880	10 m	0459 552 881	15 m	0459 552 882	25 m	0459 552 883	5 m	0459 553 880																		
5 m	0459 552 880																												
10 m	0459 552 881																												
15 m	0459 552 882																												
25 m	0459 552 883																												
5 m	0459 553 880																												
	<p>Extension cable 12 pole for remote controls AT1, AT1 CF and FS 002</p> <table border="0"> <tr><td>25 m</td><td>0367 662 880</td></tr> </table>	25 m	0367 662 880																										
25 m	0367 662 880																												

ESAB subsidiaries and representative offices

Europe

AUSTRIA

ESAB Ges.m.b.H
Vienna-Liesing
Tel: +43 1 888 25 11
Fax: +43 1 888 25 11 85

BELGIUM

S.A. ESAB N.V.
Brussels
Tel: +32 2 745 11 00
Fax: +32 2 745 11 28

THE CZECH REPUBLIC

ESAB VAMBERK s.r.o.
Vamberk
Tel: +420 2 819 40 885
Fax: +420 2 819 40 120

DENMARK

Aktieselskabet ESAB
Herlev
Tel: +45 36 30 01 11
Fax: +45 36 30 40 03

FINLAND

ESAB Oy
Helsinki
Tel: +358 9 547 761
Fax: +358 9 547 77 71

FRANCE

ESAB France S.A.
Cergy Pontoise
Tel: +33 1 30 75 55 00
Fax: +33 1 30 75 55 24

GERMANY

ESAB GmbH
Solingen
Tel: +49 212 298 0
Fax: +49 212 298 218

GREAT BRITAIN

ESAB Group (UK) Ltd
Waltham Cross
Tel: +44 1992 76 85 15
Fax: +44 1992 71 58 03

ESAB Automation Ltd

Andover
Tel: +44 1264 33 22 33
Fax: +44 1264 33 20 74

HUNGARY

ESAB Kft
Budapest
Tel: +36 1 20 44 182
Fax: +36 1 20 44 186

ITALY

ESAB Saldatura S.p.A.
Mesero (Mi)
Tel: +39 02 97 96 81
Fax: +39 02 97 28 91 81

THE NETHERLANDS

ESAB Nederland B.V.
Amersfoort
Tel: +31 33 422 35 55
Fax: +31 33 422 35 44

NORWAY

AS ESAB
Larvik
Tel: +47 33 12 10 00
Fax: +47 33 11 52 03

POLAND

ESAB Sp.zo.o.
Katowice
Tel: +48 32 351 11 00
Fax: +48 32 351 11 20

PORTUGAL

ESAB Lda
Lisbon
Tel: +351 8 310 960
Fax: +351 1 859 1277

SLOVAKIA

ESAB Slovakia s.r.o.
Bratislava
Tel: +421 7 44 88 24 26
Fax: +421 7 44 88 87 41

SPAIN

ESAB Ibérica S.A.
Alcalá de Henares (MADRID)
Tel: +34 91 878 3600
Fax: +34 91 802 3461

SWEDEN

ESAB Sverige AB
Gothenburg
Tel: +46 31 50 95 00
Fax: +46 31 50 92 22

ESAB international AB

Gothenburg
Tel: +46 31 50 90 00
Fax: +46 31 50 93 60

SWITZERLAND

ESAB AG
Dietikon
Tel: +41 1 741 25 25
Fax: +41 1 740 30 55

North and South America

ARGENTINA

CONARCO
Buenos Aires
Tel: +54 11 4 753 4039
Fax: +54 11 4 753 6313

BRAZIL

ESAB S.A.
Contagem-MG
Tel: +55 31 2191 4333
Fax: +55 31 2191 4440

CANADA

ESAB Group Canada Inc.
Mississauga, Ontario
Tel: +1 905 670 02 20
Fax: +1 905 670 48 79

MEXICO

ESAB Mexico S.A.
Monterrey
Tel: +52 8 350 5959
Fax: +52 8 350 7554

USA

ESAB Welding & Cutting Products
Florence, SC
Tel: +1 843 669 44 11
Fax: +1 843 664 57 48

Asia/Pacific

CHINA

Shanghai ESAB A/P
Shanghai
Tel: +86 21 2326 3000
Fax: +86 21 6566 6622

INDIA

ESAB India Ltd
Calcutta
Tel: +91 33 478 45 17
Fax: +91 33 468 18 80

INDONESIA

P.T. ESABindo Pratama
Jakarta
Tel: +62 21 460 0188
Fax: +62 21 461 2929

JAPAN

ESAB Japan
Tokyo
Tel: +81 45 670 7073
Fax: +81 45 670 7001

MALAYSIA

ESAB (Malaysia) Snd Bhd
USJ
Tel: +603 8023 7835
Fax: +603 8023 0225

SINGAPORE

ESAB Asia/Pacific Pte Ltd
Singapore
Tel: +65 6861 43 22
Fax: +65 6861 31 95

SOUTH KOREA

ESAB SeAH Corporation
Kyungnam
Tel: +82 55 269 8170
Fax: +82 55 289 8864

UNITED ARAB EMIRATES

ESAB Middle East FZE
Dubai
Tel: +971 4 887 21 11
Fax: +971 4 887 22 63

Representative offices

BULGARIA

ESAB Representative Office
Sofia
Tel/Fax: +359 2 974 42 88

EGYPT

ESAB Egypt
Dokki-Cairo
Tel: +20 2 390 96 69
Fax: +20 2 393 32 13

ROMANIA

ESAB Representative Office
Bucharest
Tel/Fax: +40 1 322 36 74

RUSSIA

LLC ESAB
Moscow
Tel: +7 095 543 9281
Fax: +7 095 543 9280

LLC ESAB

St Petersburg
Tel: +7 812 336 7080
Fax: +7 812 336 7060

Distributors

For addresses and phone numbers to our distributors in other countries, please visit our home page

www.esab.com



ESAB AB
SE-695 81 LAXÅ
SWEDEN
Phone +46 584 81 000

www.esab.com

